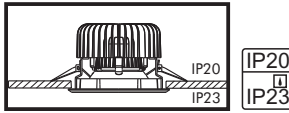



SPECIFICATIE

Modelnr	: MM03665(wit),MM03781(alu).
Lamphouder	: PHJ65d-2
Wattage	: 30W max (MEGAMAN [®] TECOH [®] CFx)
Werkspanning	: 230V~(50/60Hz)
Besch.graad	: IP23/IP23



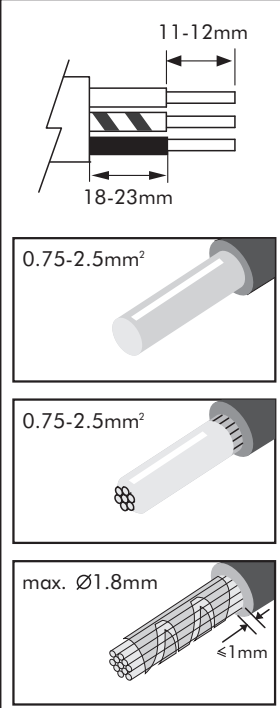
WAARSCHUWINGEN EN OPMERKING:

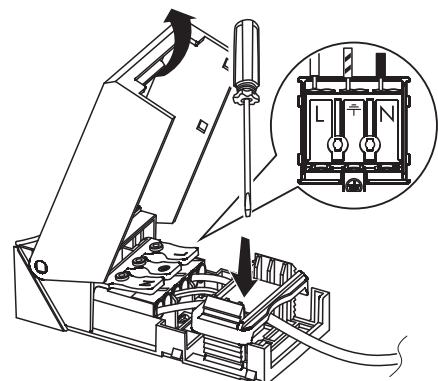
- Lees de gebruiksaanwijzing eerst geheel door; begin daarna met de montage.
- Aanbevolen wordt installatie door een erkend elektriciën.
- Schakel eerst de spanning af (bijv. zekeringgroep uitschakelen), begin daarna met de installatie.
- Gebruik veiligheidshandschoenen bij het installeren en/of module vervangen.
- De minimum veiligheidsafstand tot het object is 10 cm. 
- In dit Megaman armatuur kunnen alleen MEGAMAN[®] TECOH[®] CFx modules worden toegepast. Gebruik van andere lichtbronnen, bijv. halogeen- of gloeilampen kunnen resulteren in brandgevaar of elektrische schok.
- Niet geschikt voor dimmen, behalve met MEGAMAN[®] TECOH[®] CFx modules.
- MEGAMAN[®] aanvaardt geen aansprakelijk voor verwonding, schade enz. bij onjuist gebruik van het armatuur of wanneer in gebruik met verkeerde apparatuur, producten enz.
- Neem bij twijfel contact op met uw leverancier.

ATTENTIE

- Instant herstart is toegestaan.
- Het armatuur is ontworpen voor toepassing binnenshuis en voor inbouw in plafonds en bij een omgevingstemperatuur van -30 tot +40°C.
- Beschermingsgraad IP20/IP23.

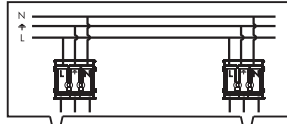
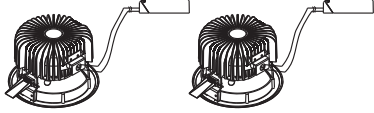
AANSLUITEN



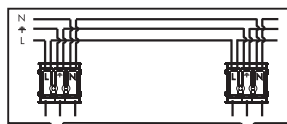
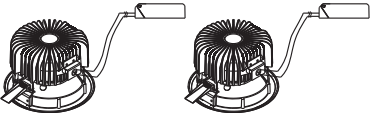


Indrukken om vergrendeling van de aansluitdraden te borgen.

Ingangsspanning 230V~

Ingangsspanning 230V~

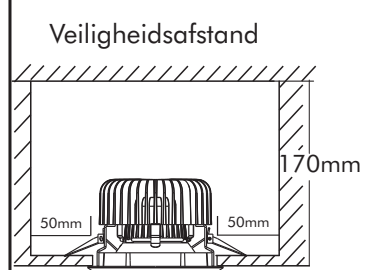



maximaal tot 230W uitbreidbaar op 1 zekeringgroep (automaat)

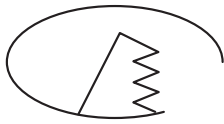
INSTALLATIE

1. Montage

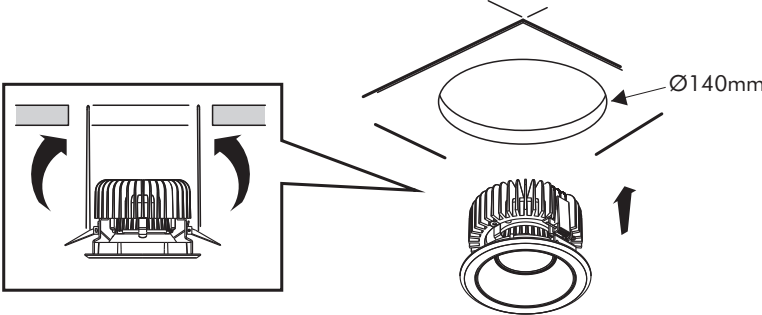
Veiligheidsafstand



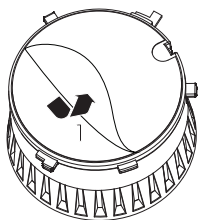
Ø140mm



Materiaaldikte maximaal 25mm

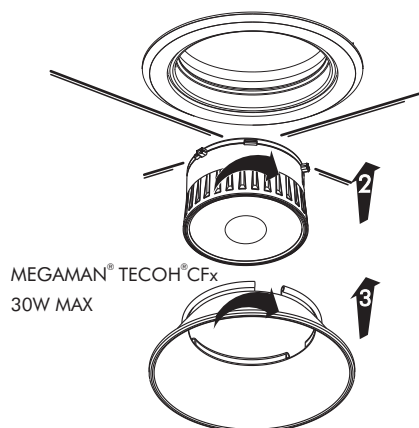


2. Module aanbrengen

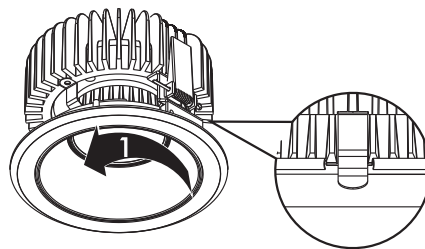


Stap 1. Zorg dat het montage oppervlak tussen de LED module en armatuur vlak en schoon is. Verwijder voor gebruik de sticker die de thermische plaat van het basisdeel bedekt.

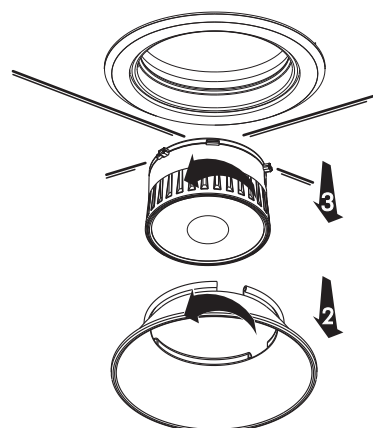
Stap 2. breng de Megaman LED module aan (snap in). Een "click" is hoorbaar als de module en armatuur goed op elkaar aansluiten.



3. Module verwijderen



Stap 3. Draai de module naar de sleuf van de lamphouder; ontgrendel en verwijder de module uit het armatuur.



Milieu:

Een defecte lamp of armatuur als klein chemisch afval inleveren bij uw leverancier of het afvaldepot van de gemeentereiniging. Nooit bij het huisvuil in de vuilnisbak doen. Bewaar de verpakking en lever het product daarin verpakt af bij het afvaldepot indien het product defect of niet langer nodig is.

© Een product en publicatie van MEGAMAN® spaarlampen importeur Hapé Electric B.V., Almere. Telefoon 036-5317264. www.MEGAMAN.nl #0310V1

8010CRC42A

